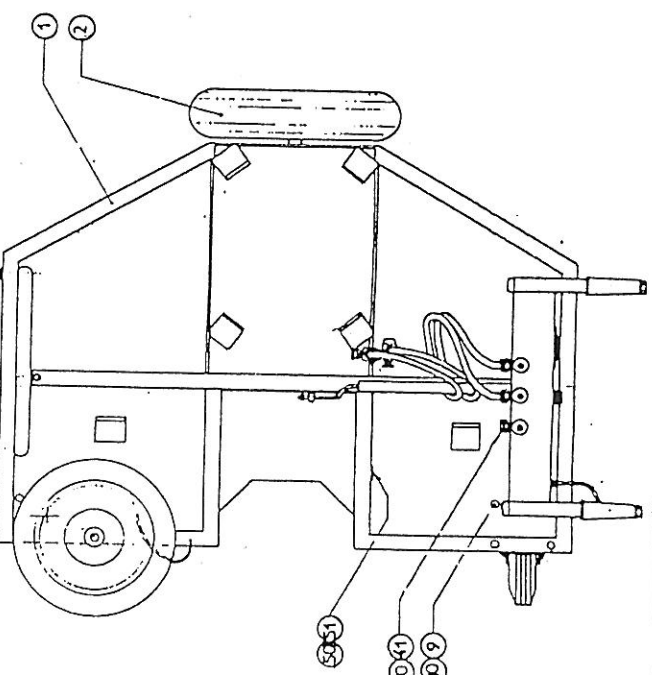
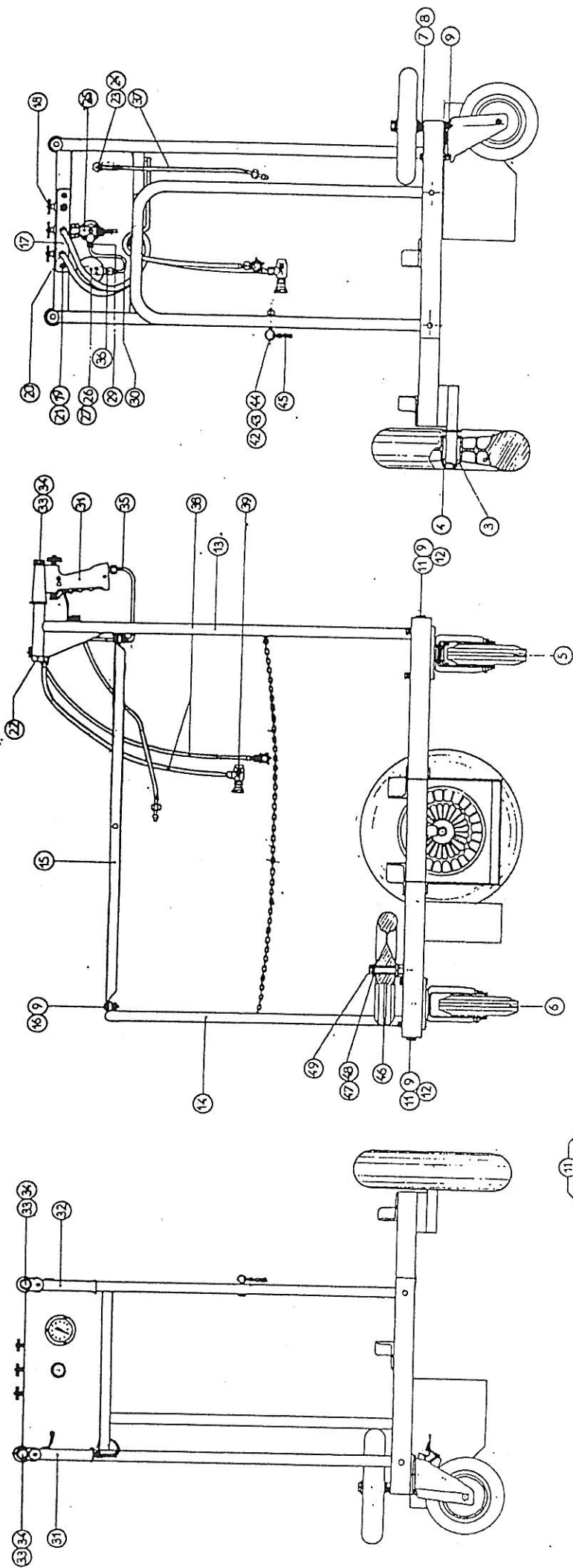


48	1	Rondelle W 4		
47	1	Rondelle M10U		
46	1	Vis HM4x10		
45	1	Bougie d'allumage		
44	2	Collier		
43	1	Allumeur piezo		
42	12	Rondelle M8U		
41	6	Ecrou HM8		
40	6	Vis CHC M 8x100		
39	26	Vis HM 5x8		
38	1	Rondelle W 8		
37	4	Ecrou HM 8		
36	1	Tige filetée M8x70		
35	5	Vis à oreilles M 6x10		
34	5	Ecrou en cage M 6		
33	10	Rondelle W 4		
32	10	Ecrou HM 4		
31	10	Vis CHC M 4x15		
30	5	Robinet Kreis	148022	
18	1	Tube protecteur Ø 10x12		
17	00	26 Mameion porte-inj. Turbo	143003	
16		26 Filtre	136004	
15	00	25 Injecteur brut propane court	139005	
14	00	26 Chambre de mélange	133017	
13		26 Contre-écrou de lance	135016	
12	00	1 Combustion basse allumage	133142	
11	00	22 Combustion standard	133141	
10	00	10 Entretoise	135051	
9	00	2 Combustion basse latérale	133140	
8	02	1 Carter de protection bas	133023	
7	02	1 Alim. 15 B	231005	
6	01	4 Alim. 2 B	231007	
5	00	1 Combustion fin de rampe	133139	
4	01	1 Défecteur	134030	
3	02	1 Colonne	133136	
2	01	1 Alim. 2 BF	231006	
1	01	1 Carter robinet	133025	
Rep.	Ind.	Qté	Désignation	Codification
Sous-Ensemble				SEFMAT
COLONNE-TURBOPACK				Le Haillan
02 sept.92	NOMENCLATURE			233137



51	1 Rive: Ø 4	148023	23	1 Raccord passage tableau de bord	133029
50	1 Plaque n°	146006	22	2. Bouchon caoutchouc Ø 22	132006
49	1 Vis H M 12x60	152021	21	2. Vis CHC M 6x10	152054
48	1 Entrotoise axe roue guide	135020	20	3. Ecrout G 3/8 G Fix. distributeur	135016
47	1 Rondelle axe roue guide	148009	19	2. Ecrout en cage M 6	135011
46	1 Roue Hufu CT 300 RR	148015	18	1 Distributeur 3 voies	134002
45	1 Chaîne maille 35 Ø 4 L 1250	133001	17	1 Plaque support distributeur	146020
44	2 Ecrout HM 6	135005	16	2. Boulon H M 8x25	152015
43	2 Rondelle éventail M 6	148003	15	1 Entrotoise de cadre	135017
42	2 Pilon M 6x105	146004	14	1 Pied de cadre	146015
41	1 Ecrout DIN G 3/8 G	135010	13	1 Ensemble cde châssis Turbopack	150025
40	1 Joint d'obt. 3/8 G	140006	12	4 Ecrout HM 8	135056
39	3 Valve DIN	152115	11	4. Vis HM 8x30	152016
38	3 Lyre souple alimentation générale / LM	242005	10	4. Boulon HM 8x16	152013
37	1 Lyre souple alimentation colonne 50x40	242012	9	12. Rondelle éventail M 8	148004
36	1 Joint fibre 5.5x9x0.5	140007	8	8. Rondelle meca M 8	148005
35	1 Lyre détenteur-poignée	242002	7	4 Boulon HM 8x70	152017
34	2 Vis HM 12x50	152020	6	1 Roue HUFU LVP 200 RR PAF	148016
33	2 Rondelle Meca M 12	148007	5	1 Roue HUFU LVP 200 FT S	148017
32	1 Poignée droite complète	233020	4	1 Goupille fendue Ø 5 L 40	137005
31	1 Poignée gauche complète	233019	3	1 Rondelle meca M 25x50	148006
30	1 Lyre détenteur-manomètre	242003	2	1 Roue HUFU PHL 400 RR 74-25	148018
29	1 Mamelon détenteur prise manomètre	143002	1	1 Plateau chariot	146005
28	3 Ecrout HM 3	135002	Rep. Oit:	Désignation	Coeff.ification
27	3 Vis tête cylindrique fendue M 3x8	143001		Sous-Ensemble	SEFMAT
26	1 Manomètre	234016		CHARIOT TURBOPACK	Le Hailian
25	1 Détendeur réglable	135016		NOMENCLATURE	234043
24	1 Contre-écrou de lance				